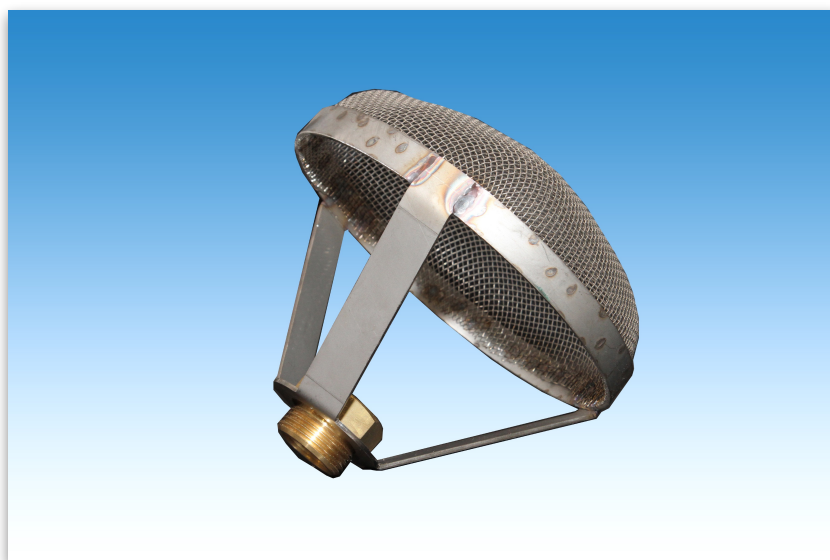


UGELLO SCHIUMA A MEDIA ESPANSIONE Mod. FI-MEN MEDIUM EXPANSION FOAM NOZZLE Mod. FI-MEN

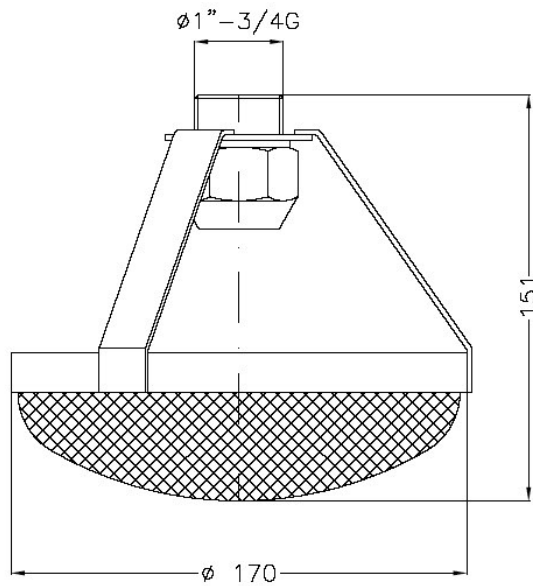


CARATTERISTICHE COSTRUTTIVE

- Corpo: acciaio inox
- Ugello: ottone OT58

CONSTRUCTION FEATURES

- Body: Stainless Steel
- Nozzle: Brass OT58



MODELLO MODEL	FATTORE K K FACTOR	$\varnothing A$ GAS - BSP	PESO WEIGHT
MEN-28	28	3 / 4"	0,5 Kg
MEN-45	45	1"	0,55 Kg.

Portata/Delivery

